

PORTIQUES EN ACIER	2
PORTIQUES EN ALUMINIUM	3
TRÉPIEDS	6

POE

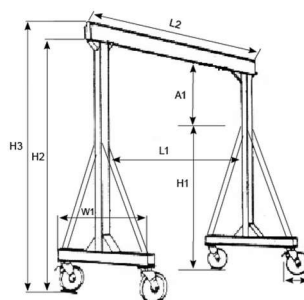
Portique démontable ILSA POE

Portique mobile avec alimentation électrique pour palan électrique.

- Conception et production dans nos ateliers en Belgique.
- Non déplaçable sous charge.
- Montage très facile à l'aide de boulons et d'écrous galvanisés haute résistance.
- Munis de 4 roues pivotantes sur roulement à billes, dont 2 avec et 2 sans frein.
- Palan et chariot vendus séparément.
- Livré en 3 parties: les 2 pieds avec les roues et la poutre supérieure.
- Finition: thermolaquage jaune RAL 1021.
- Poids approximatif.
- Fourni avec notice d'utilisation et déclaration CE.

Options:

- Toolbox sur l'utilisation du portique.
- Autres couleurs et finitions (métallisation, couche époxy, ...).
- Autres capacités et dimensions (possibilité de modifier la hauteur intérieure H2 et la largeur intérieure L1).
- Déplaçable sous charge.
- Également disponible sans alimentation électrique (version POF).
- Examen et rapport de mise en service par organisme de contrôle agréé.



(A1 et H1 dépendent du palan choisi)



POE



Type	CMU (kg)	H2 (mm)	L1 (mm)	H3 (mm)	L2 (mm)	L3 (mm)	W1 (mm)	Ø roues (mm)	Poids (kg)
POE25-325	250	3.000	2.500	3.100	3.000	1.400	1.400	125	95
POE25-320	250	3.000	2.000	3.100	2.500	1.400	1.400	125	85
POE25-330	250	3.000	3.000	3.200	3.500	1.400	1.400	125	110
POE50-2522	500	2.500	2.200	2.700	2.600	1.400	1.400	150	135
☉ POE50-325	500	3.000	2.500	3.150	3.000	1.400	1.400	150	140
POE50-330	500	3.400	3.000	3.550	3.500	1.400	1.400	150	165
☉ POE1002525	1.000	2.500	2.500	2.650	3.100	1.300	1.300	180	175
POE100-325	1.000	3.000	2.500	3.150	3.600	1.400	1.400	180	190
POE100-353	1.000	3.500	3.000	3.650	4.100	1.500	1.500	180	225
POE100-435	1.000	4.000	3.500	4.150	4.600	1.800	1.800	180	280
POE2002525	2.000	2.500	2.500	2.650	3.100	1.300	1.300	200	220
POE200-325	2.000	3.000	2.500	3.150	3.600	1.400	1.400	200	255
POE200-353	2.000	3.500	3.000	3.650	4.100	1.600	1.600	200	290
☉ POE200-435	2.000	4.000	3.500	4.350	4.600	1.800	1.800	200	335
POE300-325	3.000	3.000	2.500	3.180	3.100	1.400	1.400	200	290
POE300-353	3.000	3.500	3.000	3.700	3.600	1.600	1.600	200	375
POE300-435	3.000	4.000	3.500	4.220	4.100	1.800	1.800	200	400
POE400-325	4.000	3.000	2.500	3.220	3.100	1.400	1.400	250	320
POE400-353	4.000	3.500	3.000	3.720	3.600	1.600	1.600	250	370
POE400-435	4.000	4.000	3.500	4.220	4.100	1.800	1.800	250	460
POE500-324	5.000	3.000	2.400	3.200	3.100	1.500	1.500	250	380
POE500-3528	5.000	3.500	2.800	3.750	3.600	1.800	1.800	250	420
POE500-434	5.000	4.000	3.400	4.250	4.200	2.000	2.000	250	580

☉ Bestseller

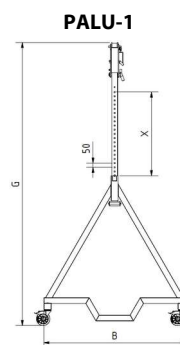
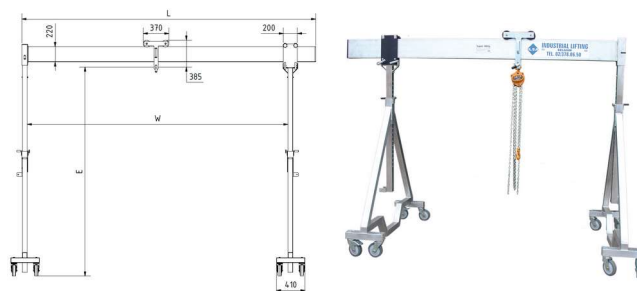
PALU-1

Portique en aluminium PALU-1

- Déplaçable sous charge.
- Largeur intérieure (W) réglable.
- Réglable en hauteur par 50mm (E & G).
- Muni de 4 paires de roues, dont 1 roue par paire est équipée d'un frein.
- Livré avec chariot.
- Palan vendu séparément.
- Fourni avec notice d'utilisation et déclaration CE.

Options:

- Toolbox sur l'utilisation du portique.
- Chariot(s) supplémentaire(s).
- Examen et rapport de mise en service par organisme de contrôle agréé.



**Équipé de 4 paires de roues,
dont 1 roue par paire est
équipée d'un frein**



Largeur de poutre réglable



Poignée pour régler la hauteur

Type	CMU (kg)	E (mm)	X (mm)	B (mm)	G (mm)	W (mm)	Poids (kg)
PALU-1 Mini	1000	1500-2000	500	1120	1885-2385	2000	117
PALU-1 Mini	1000	1500-2000	500	1120	1885-2385	3000	127
☉ PALU-1 Mini	1000	1500-2000	500	1120	1885-2385	4000	136
PALU-1 Mini	1000	1500-2000	500	1120	1885-2385	5000	146
PALU-1 Mini	750	1500-2000	500	1120	1885-2385	6000	155
PALU-1 Mini	500	1500-2000	500	1120	1885-2385	7000	165
PALU-1 Mini	500	1500-2000	500	1120	1885-2385	8000	174
PALU-1 Standard	1000	2000-3000	1000	1695	2385-3385	2000	139
PALU-1 Standard	1000	2000-3000	1000	1695	2385-3385	3000	149
☉ PALU-1 Standard	1000	2000-3000	1000	1695	2385-3385	4000	158
PALU-1 Standard	1000	2000-3000	1000	1695	2385-3385	5000	168
PALU-1 Standard	750	2000-3000	1000	1695	2385-3385	6000	177
PALU-1 Standard	500	2000-3000	1000	1695	2385-3385	7000	187
PALU-1 Maxi	500	2000-3000	1000	1695	2385-3385	8000	196
PALU-1 Maxi	1000	2250-3500	1250	1985	2635-3885	2000	149
PALU-1 Maxi	1000	2250-3500	1250	1985	2635-3885	3000	159
PALU-1 Maxi	1000	2250-3500	1250	1985	2635-3885	4000	168
PALU-1 Maxi	1000	2250-3500	1250	1985	2635-3885	5000	178
PALU-1 Maxi	750	2250-3500	1250	1985	2635-3885	6000	187
PALU-1 Maxi	500	2250-3500	1250	1985	2635-3885	7000	197
PALU-1 Maxi	500	2250-3500	1250	1985	2635-3885	8000	206

☉ Bestseller

PALU-2

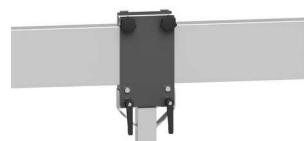
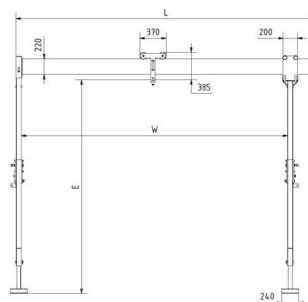
Portique pliable en aluminium PALU-2

- Pliable pour un transport facile.
- Largeur intérieure (W) réglable.
- Réglable en hauteur par 50mm (E & G).
- Pieds réglables par 40mm pour compenser les inégalités.

- Non déplaçable.
- Livré avec chariot.
- Palan vendu séparément.
- Fourni avec notice d'utilisation et déclaration CE.

Options:

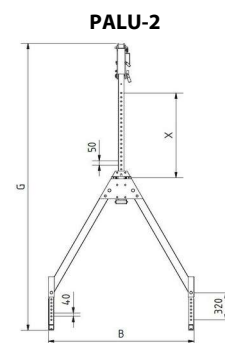
- Toolbox sur l'utilisation du portique.
- Examen et rapport de mise en service par organisme de contrôle agréé.
- Chariot(s) supplémentaire(s).
- Support mural
- Support latéral
- Set 3 tonnes
- Kit de déplacement pour déplacer et positionner le portique sans charge. Lorsque la charge est soulevée, le portique s'abaisse (et repose sur ses pieds) grâce à un système de ressorts et reste fixe.
- Chariot de transport pour stocker le portique de manière compacte et pour le transporter jusqu'au lieu d'utilisation.
- Treuil manuel



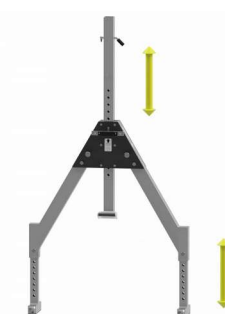
Largueur de poutre réglable



Pieds réglables en hauteur



PALU-2



Réglable en hauteur

Type	CMU (kg)	E (mm)	X (mm)	B (mm)	G (mm)	W (mm)	Poids (kg)
PALU-2 Mini	1500	1230-2100	550	1200	1615-2485	2000	96
PALU-2 Mini	1500	1230-2100	550	1200	1615-2485	3000	105
PALU-2 Mini	1500	1230-2100	550	1200	1615-2485	4000	115
PALU-2 Mini	1500	1230-2100	550	1200	1615-2485	5000	124
PALU-2 Mini	1000	1230-2100	550	1200	1615-2485	6000	134
PALU-2 Mini	750	1230-2100	550	1200	1615-2485	7000	143
PALU-2 Mini	750	1230-2100	550	1200	1615-2485	8000	153
PALU-2 Standard	1500	1680-3000	1000	1720	2065-3385	2000	111
PALU-2 Standard	1500	1680-3000	1000	1720	2065-3385	3000	121
☉ PALU-2 Standard	1500	1680-3000	1000	1720	2065-3385	4000	130
PALU-2 Standard	1500	1680-3000	1000	1720	2065-3385	5000	140
PALU-2 Standard	1000	1680-3000	1000	1720	2065-3385	6000	149
PALU-2 Standard	750	1680-3000	1000	1720	2065-3385	7000	159
PALU-2 Standard	750	1680-3000	1000	1720	2065-3385	8000	168
PALU-2 Maxi	1500	2180-4000	1500	2295	2565-4385	2000	127
PALU-2 Maxi	1500	2180-4000	1500	2295	2565-4385	3000	137
PALU-2 Maxi	1500	2180-4000	1500	2295	2565-4385	4000	146
PALU-2 Maxi	1500	2180-4000	1500	2295	2565-4385	5000	156
PALU-2 Maxi	1000	2180-4000	1500	2295	2565-4385	6000	165
PALU-2 Maxi	750	2180-4000	1500	2295	2565-4385	7000	175
PALU-2 Maxi	750	2180-4000	1500	2295	2565-4385	8000	184

☉ Bestseller

PROSYSTEM PORTAL CRANE

Portique PROSYSTEM en acier et alu

Peut être utilisé pour déplacer des matériaux et des équipements et pour charger et décharger des camions et des conteneurs.

- Non déplaçable sous charge.
- Poteaux en acier et poutre(s) en aluminium pour une combinaison de robustesse et de légèreté.
- Facile à déplacer et à verrouiller.
- Une seule prise d'alimentation, pas de câbles détachés.
- Supports universels compacts et faciles à installer pour les connexions entre poteau et poutre.
- Roulettes pivotantes de haute qualité.
- Livré avec chariot manuel et palan électrique KITO EQ
- Alimentation par câble plat.
- Avec un câble plat, la zone de mouvement du chariot manuel dépend du nombre de chariots de câble plat.
- En monopoutre, sans électricité ni rail conducteur interne, la zone de mouvement du chariot est W1 - 496 mm.
- En bipoutre, sans électricité ni rail conducteur interne, la zone de mouvement du chariot est W1 - 996 mm.
- Fourni avec notice d'utilisation et déclaration CE.

Options:

- Toolbox sur l'utilisation du portique.
- Alimentation avec rail de conducteur interne.
- Avec un autre palan (manuel, électrique, ...).
- Examen et rapport de mise en service par organisme de contrôle agréé.

KITO ERIKKILA



PROSYSTEM



Rail de conducteur interne (sur demande)



Chariot

CMU (kg)	Hauteur extérieure (mm)	Hauteur intérieure (mm)	Hauteur crochet palan EQ (mm)	Largeur poutre sans couvercles (max mm)	Largeur int. (W1) (max. mm)	Largeur pieds (mm)	# poutres	Poids (kg)
125	3221	3116	2694	4000	3436	1200	1	180
125	3256	3116	2694	5000	4436	1200	1	200
125	3296	3116	2694	6000	5436	1200	1	220
250	3221	3116	2694	3000	2436	1200	1	170
250	3256	3116	2694	4000	3436	1200	1	190
250	3296	3116	2694	5000	4436	1200	1	210
250	3336	3116	2694	6000	5436	1200	1	220
500	3256	3116	2679	3000	2436	1200	1	190
⊕ 500	3296	3116	2679	4000	3436	1200	1	200
500	3336	3116	2679	5000	4436	1200	1	220
500	3346	3126	2886	6000	5436	2000	2	480
1000	3339	3126	2831	3000	2436	2000	2	420
1000	3339	3126	2831	4000	3436	2000	2	450
1000	3346	3126	2831	5000	4436	2000	2	480

⊕ Bestseller

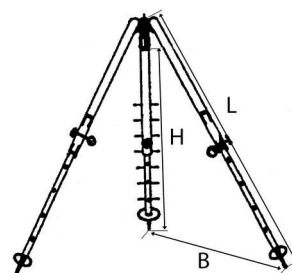
D-ALU

Trépiéd télescopique en aluminium D-ALU

- Léger et facile à déplacer.
- Équipé d'un anneau supérieur pivotant.
- La conception des pieds empêche leur enfoncement dans le sol.
- L'angle maximal d'écartement est de 25°.
- Le modèle D-250 Mobile est équipé de roues.
- Le modèle D-500/EN795 supporte le poids d'une personne jusqu'à 150 kg conformément à la norme EN 795 et est équipé de plaques en caoutchouc et de chaînes de sécurité.
- Fourni avec notice d'utilisation et déclaration CE.

Options:

- Toolbox sur l'utilisation du trépiéd.
- Plaques en caoutchouc (pour sol solide) à la place de pieds en pointes.
- Trépiéd avec treuil.
- Chaînes de sécurité.
- Palan manuel ou électrique.
- Examen et rapport de mise en service par organisme de contrôle agréé.



D-ALU



Pied plat, plaque en caoutchouc et chaîne de sécurité (option)



Pied en pointe (standard)

Type	CMU (kg)	L min/max (m)	H min/max (m)	B min/max (m)	Poids (kg)
D-250	250	1,18 - 1,88	0,94 - 1,56	0,95 - 1,50	10
D-250 Mobile	250	1,85 - 3,10	1,46 - 2,57	1,40 - 2,40	36
☼ D-500	500	1,50 - 2,50	1,15 - 2,05	1,20 - 1,95	17
D-500/EN795	500	1,50 - 2,50	1,15 - 2,05	1,20 - 1,95	17
D-503	500	1,76 - 3,00	1,45 - 2,63	1,43 - 2,39	20
D-1000	1000	1,78 - 3,00	1,38 - 2,54	1,65 - 2,35	27
D-1004	1000	2,25 - 4,00	1,86 - 3,44	1,79 - 3,07	36

☼ Bestseller